

BS-125S 单轴机器人 滚珠螺杆型

本体宽幅125mm 短滑座

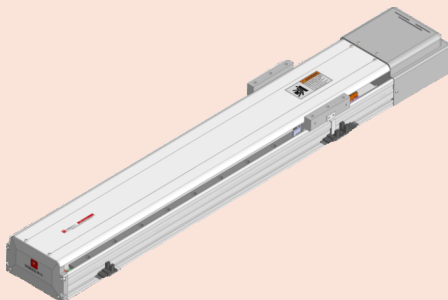
马达直接安装型

滚珠丝杠型单轴机器人

■型号样式 BS-125S - [] - [] - [] - [] - [] - [] - []

类别	宽幅	导程	行程	马达安装样式	精度等级	感应开关	马达规格	特殊选项
		P05: 5mm P10: 10mm P16: 16mm P20: 20mm	100: 100mm ~ 1200: 1200mm (50mm区隔)	1: 马达直接安装 1K: 马达直连外露型	C: 普通级 P: 精密级	S: 三组, 内藏式 J: 三组, 外挂式左侧 K: 三组, 外挂式右侧 N: 无	□02□: 200W伺服马达 □04□: 400W伺服马达 □57□: 57系列步进马达 (马达代号含义请参见P020页)	

1 马达直接安装型



特殊选项

型式	说明	参照页
RH	原点变更到远离马达侧	P021
PN	光电传感器采用PNP型	P021
ST	行走平行度高精度定制	P021
BK	外观采用黑色光泽	P021
FB	特殊滑块长度	P021
Q	安装孔变更	P021
Z	马达客户自配	P021

技术参数

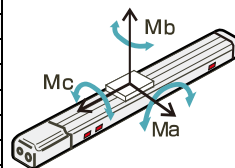
驱动功率(W)	400			
额定扭矩(N·m)	1.3			
滚珠丝杠导程(mm)	5	10	16	20
最高速度(mm/sec)	250	500	800	1000
额定加速度(mm/sec ²) (注1)	0.15G	0.3G	0.3G	0.3G
最大可搬重量(kg)	水平	80	50	36
	垂直	32	20	19
额定推力(N)	1470	735	459	367
行程范围(mm)	100~1200(50间隔)			
马达额定转速	3000RPM			

注1: 1G=9800mm/sec²。
注2: 使用非上述功率马达时请依据实际参数推算
注3: 行程超过800mm时, 导程16不可用。

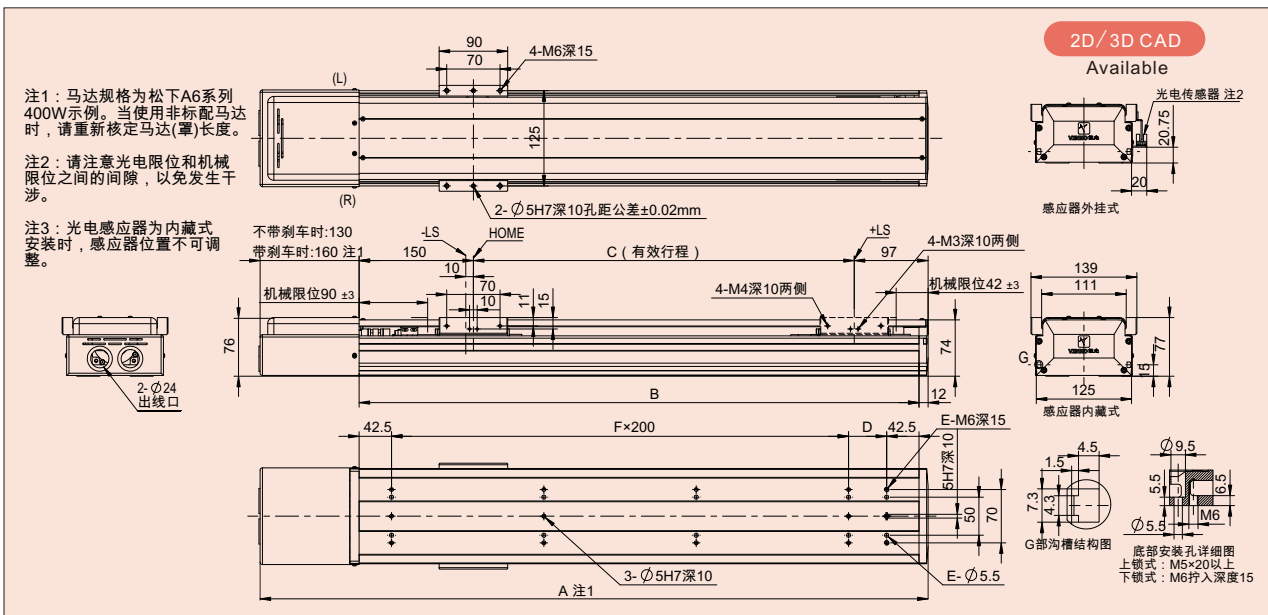
通用规格

重复定位精度	C级±0.01mm, P级±0.005mm
驱动机构	C级Φ16/Φ20mm转造C7级, P级Φ16/Φ20mm研磨C5级
动态容许力矩	Ma: 48.2N·m, Mb: 86.4N·m, Mc: 112.4N·m
负荷允许伸出长度	500mm以下
感应器	①-LS, ②-HOME, ③+LS OMRON EE-SX674 ×3组
感应器出线长度	标准出线长度: 50cm
基座材质	硬质挤压铝型材, 白色光泽
安装面精度要求	平面度0.05mm以下, P级0.02mm以下
防尘设计	半封闭防尘, 粉尘颗粒环境不可用。
使用环境	0~40°C, 85%RH(无凝结)

注1: 动态容许力矩以直线运动单元行走寿命为10000km时的数值。



外型尺寸图 马达直接安装型



尺寸图代号说明 · 质量

单位: mm

有效行程	100	150	200	250	300	350	400	450	500	550	600	650	700	750	800	850	900	950	1000	1050	1100	1150	1200
A (注1)	477	527	577	627	677	727	777	827	877	927	977	1027	1077	1127	1177	1227	1277	1327	1377	1427	1477	1527	1577
B	335	385	435	485	535	585	635	685	735	785	835	885	935	985	1035	1085	1135	1185	1235	1285	1335	1385	1435
C	100	150	200	250	300	350	400	450	500	550	600	650	700	750	800	850	900	950	1000	1050	1100	1150	1200
D	50	100	150	200	50	100	150	200	50	100	150	200	50	100	150	200	50	100	150	200	50	100	150
E	6	6	6	6	8	8	8	8	10	10	10	10	12	12	12	12	14	14	14	14	16	16	16
F	1	1	1	1	2	2	2	2	3	3	3	3	4	4	4	4	5	5	5	5	6	6	6
质量(kg)	4.8	5.7	6.6	7.5	8.4	9.3	10.2	11.1	12	12.9	13.8	14.7	15.6	16.5	17.4	18.3	19.2	20.1	21	21.9	22.8	23.7	24.6

注1: 带刹车时, 总长加长30mm, 重量不含马达。注2: 当行程超过1200mm时, 请向技术人员洽询。

C002

选型提示

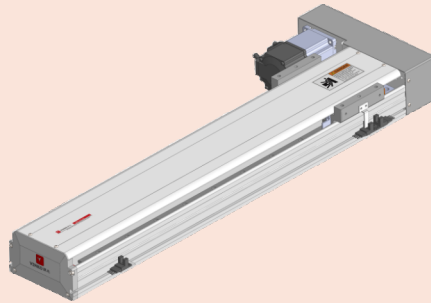
BS-125S 单轴机器人 滚珠螺杆型 本体宽幅125mm 短滑座

马达侧面安装型

■ 型号样式 BS-125S - [] - [] - [] - [] - [] - [] - []

类别	宽幅	导程	行程	马达安装样式	精度等级	感应开关	马达规格	特殊选项
		P05: 5mm P10: 10mm P16: 16mm P20: 20mm	100: 100mm ~ 1200: 1200mm (50mm区隔)	2R: 马达右侧安装 2L: 马达左侧安装	C: 普通级 P: 精密级	S: 三组, 内藏式 J: 三组, 外挂式左侧 K: 三组, 外挂式右侧 N: 无	□02□: 200W伺服马达 □04□: 400W伺服马达 □57□: 57系列步进马达 (马达代号含义请参见P020页)	

2R/2L 马达侧面安装型



特殊选项

型式	说明	参照页
RH	原点变更到远离马达侧	P021
PN	光电传感器采用PNP型	P021
ST	行走平行度高精度定制	P021
BK	外观采用黑色光泽	P021
FB	特殊滑块长度	P021
Q	安装孔变更	P021
Z	马达客户自配	P021

技术参数

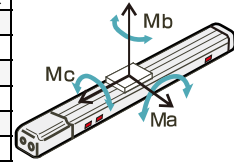
驱动功率(W)	400			
额定扭矩(N·m)	1.3			
滚珠丝杠导程(mm)	5	10	16	20
最高速度(mm/sec)	250	500	800	1000
额定加速度(mm/sec ²) (注1)	0.15G	0.3G	0.3G	0.3G
最大可搬重量(kg)	水平	80	50	36
	垂直	32	20	19
额定推力(N)	1470	735	459	367
行程范围(mm)	100~1200(50间隔)			
马达额定转速	3000RPM			

注1: 1G=9800mm/sec²。
注2: 使用非上述功率马达时请依据实际参数推算
注3: 行程超过800mm时, 导程16不可用。

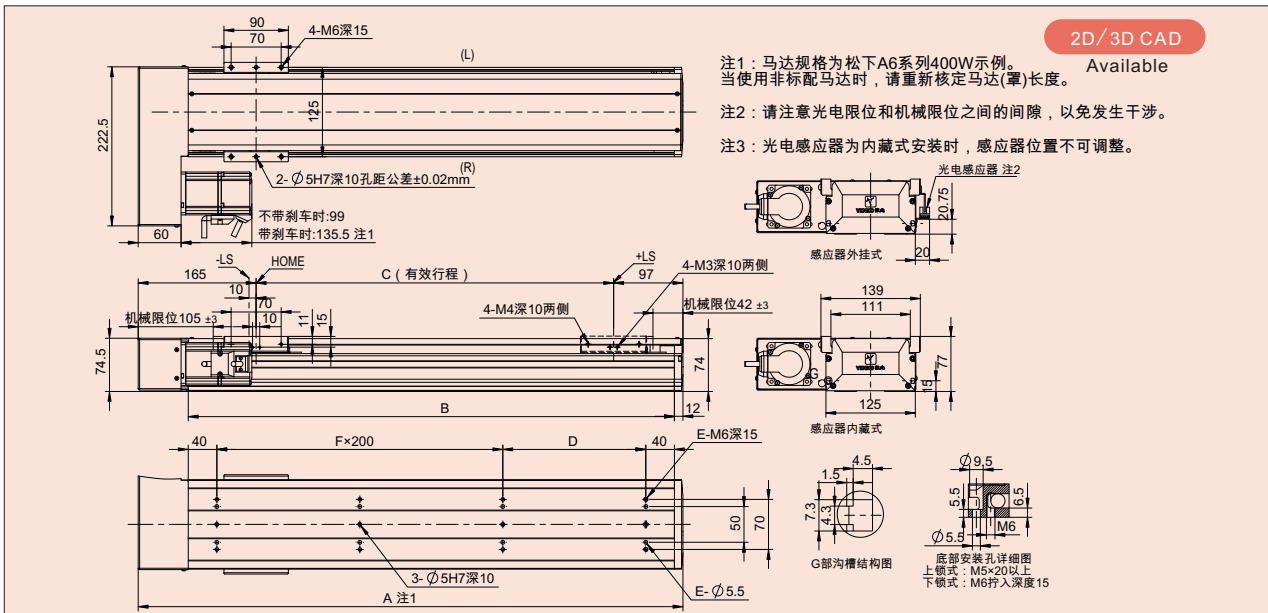
通用规格

重复定位精度	C级±0.01mm, P级±0.005mm
驱动机构	C级Φ16/Φ20mm转速C7级, P级Φ16/Φ20mm研磨C5级
动态容许力矩	Ma: 48.2N·m, Mb: 86.4N·m, Mc: 112.4N·m
负荷允许伸出长度	500mm以下
感应器	①-LS, ②-HOME, ③+LS OMRON EE-SX674 ×3组
感应器出线长度	标准出线长度:50cm
基座材质	硬质挤压铝型材, 白色光泽
安装面精度要求	平面度0.05mm以下, P级0.02mm以下
防尘设计	半封密防尘, 粉尘颗粒环境不可用。
使用环境	0~40°C, 85%RH(无凝结)

注1: 动态容许力矩以直线运动单元行走寿命为10000km时的数值。



外型尺寸图 马达侧面安装型 (2R右侧安装示例, 左右安装型结构对称)



尺寸图代号说明 · 质量

单位: mm

有效行程	100	150	200	250	300	350	400	450	500	550	600	650	700	750	800	850	900	950	1000	1050	1100	1150	1200
A	362	412	462	512	562	612	662	712	762	812	862	912	962	1012	1062	1112	1162	1212	1262	1312	1362	1412	1462
B	280	330	380	430	480	530	580	630	680	730	780	830	880	930	980	1030	1080	1130	1180	1230	1280	1330	1380
C	100	150	200	250	300	350	400	450	500	550	600	650	700	750	800	850	900	950	1000	1050	1100	1150	1200
D	200	50	100	150	200	50	100	150	200	50	100	150	200	50	100	150	200	50	100	150	200	50	100
E	5	6	6	6	6	8	8	8	8	10	10	10	10	12	12	12	12	14	14	14	14	16	16
F	0	1	1	1	1	2	2	2	2	3	3	3	3	4	4	4	4	5	5	5	5	6	6
质量(kg)	4.9	5.8	6.7	7.6	8.5	9.4	10.3	11.2	12.1	13	13.9	14.8	15.7	16.6	17.5	18.4	19.3	20.2	21.1	22	22.9	23.8	24.7

注1: 重量不含马达。注2: 当行程超过1200mm时, 请向技术人员咨询。

C002

选型提示

选型指南

IK系列
单轴机器人

IX系列
单轴机器人

BS系列
单轴机器人

BSC系列
单轴机器人

TSH系列
单轴机器人

TSC系列
单轴机器人

IRV2/IRV3系列
直交机器人

RC系列
机器人控制器

参考资料

BS-50

BS-75

BS-100

BS-100N

BS-125S

BS-125

BS-150

BS-180

BS-125S 单轴机器人 滚珠螺杆型

本体宽幅125mm 短滑座

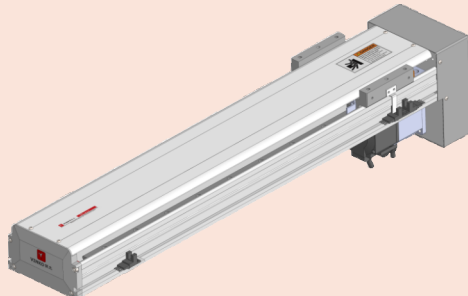
马达底侧安装型

滚珠丝杠型单轴机器人

■型号样式 BS-125S - [] - [] - [] - [] - [] - [] - []

类别	宽幅	导程	行程	马达安装样式	精度等级	感应开关	马达规格	特殊选项
		P05: 5mm P10: 10mm P16: 16mm P20: 20mm	100: 100mm ~ 1200: 1200mm (50mm区隔)	3: 马达底侧安装	C: 普通级 P: 精密级	S: 三组, 内藏式 J: 三组, 外挂式左侧 K: 三组, 外挂式右侧 N: 无	□02□: 200W伺服马达 □04□: 400W伺服马达 □57□: 57系列步进马达 (马达代号含义请参见P020页)	

3 马达底侧安装型



特殊选项

型式	说明	参照页
RH	原点变更到远离马达侧	P021
PN	光电传感器采用PNP型	P021
ST	行走平行度高精度定制	P021
BK	外观采用黑色光泽	P021
FB	特殊滑块长度	P021
Q	安装孔变更	P021
Z	马达客户自配	P021

技术参数

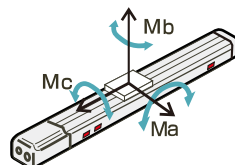
驱动功率(W)	400			
额定扭矩(N·m)	1.3			
滚珠丝杠导程(mm)	5	10	16	20
最高速度(mm/sec)	250	500	800	1000
额定加速度(mm/sec ²) (注1)	0.15G	0.3G	0.3G	0.3G
最大可搬重量(kg)	水平	80	50	36
	垂直	32	20	19
额定推力(N)	1470	735	459	367
行程范围(mm)	100~1200(50间隔)			
马达额定转速	3000RPM			

注1: 1G=9800mm/sec²。
注2: 使用非上述功率马达时请依据实际参数推算
注3: 行程超过800mm时, 导程16不可用。

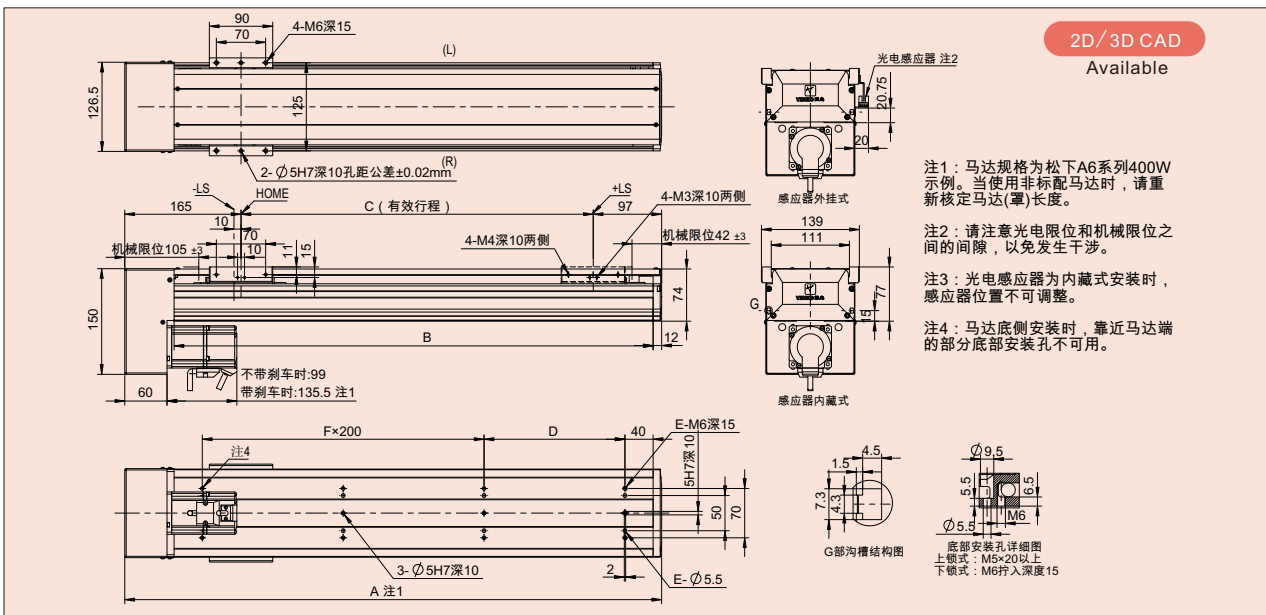
通用规格

重复定位精度	C级±0.01mm, P级±0.005mm
驱动机构	C级Φ16/Φ20mm转造C7级, P级Φ16/Φ20mm研磨C5级
动态容许力矩	Ma: 48.2N·m, Mb: 86.4N·m, Mc: 112.4N·m
负荷允许伸出长度	500mm以下
感应器	①-LS, ②-HOME, ③+LS OMRON EE-SX674 ×3组
感应器出线长度	标准出线长度: 50cm
基座材质	硬质挤压铝型材, 白色光泽
安装面精度要求	平面度0.05mm以下, P级0.02mm以下
防尘设计	半封闭防尘, 粉尘颗粒环境不可用。
使用环境	0~40°C, 85%RH(无凝结)

注1: 动态容许力矩以直线运动单元行走寿命为10000km时的数值。



外型尺寸图 马达底侧安装型



尺寸图代号说明 · 质量

单位: mm

有效行程	100	150	200	250	300	350	400	450	500	550	600	650	700	750	800	850	900	950	1000	1050	1100	1150	1200
A	362	412	462	512	562	612	662	712	762	812	862	912	962	1012	1062	1112	1162	1212	1262	1312	1362	1412	1462
B	280	330	380	430	480	530	580	630	680	730	780	830	880	930	980	1030	1080	1130	1180	1230	1280	1330	1380
C	100	150	200	250	300	350	400	450	500	550	600	650	700	750	800	850	900	950	1000	1050	1100	1150	1200
D	200	50	100	150	200	50	100	150	200	50	100	150	200	50	100	150	200	50	100	150	200	50	100
E	5	6	6	6	6	8	8	8	8	10	10	10	10	12	12	12	12	14	14	14	14	16	16
F	0	1	1	1	1	2	2	2	2	3	3	3	3	4	4	4	4	5	5	5	5	6	6
质量(kg)	4.9	5.8	6.7	7.6	8.5	9.4	10.3	11.2	12.1	13	13.9	14.8	15.7	16.6	17.5	18.4	19.3	20.2	21.1	22	22.9	23.8	24.7

注1: 重量不含马达。注2: 当行程超过1200mm时, 请向技术人员咨询。

C002

选型提示