

BSC-150 单轴机器人 滚珠螺杆型

本体宽幅 150 mm

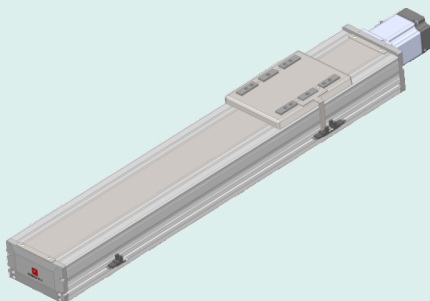
马达直连外露型

滚珠丝杠型单轴机器人

■ 型号样式 BSC-150 - [] - [] - [] - [] - [] - [] - []

类别	宽幅	导程	行程	马达安装样式	精度等级	感应开关	马达规格	特殊选项
		P05: 5mm P10: 10mm P20: 20mm	100: 100mm ~ 1600: 1600mm (50mm区隔)	1K: 马达直连外露安装	C: 普通级 P: 精密级	S: 三组, 内藏式 J: 三组, 外挂式左侧 K: 三组, 外挂式右侧 N: 无	□04□: 400W伺服马达 □08□: 750W伺服马达 □9□: 57系列步进马达 □86□: 86系列步进马达 (马达代号含义请参见P020页)	

1K 马达直连外露型



特殊选项

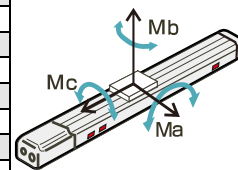
型式	说明	参照页
RH	原点变更到远离马达侧	P021
PN	光电传感器采用PNP型	P021
ST	行走平行度高精度定制	P021
BK	外观采用黑色光泽	P021
FB	特殊滑块长度	P021
Q	安装孔变更	P021
Z	马达客户自配	P021

基本规格

驱动功率(W)	400			750			
额定扭矩(N·m)	1.3			2.4			
滚珠丝杠导程(mm)	5	10	20	5	10	20	
最高速度(mm/sec)	250	500	1000	250	500	1000	
额定加速度(mm/sec ²) (注1)	0.15G	0.3G	0.3G	0.15G	0.3G	0.3G	
最大可搬重量(kg)	水平	120	80	40	150	120	80
	垂直	50	24	13	50	36	25
额定推力(N)	1470	735	367	2713	1356	678	
行程范围(mm)	100~1600(50间隔)						
马达额定转速	3000RPM						

普通规格

重复定位精度	C级±0.01mm, P级±0.005mm
驱动机构	C级Φ20mm转造C7级, P级Φ20mm研磨C5级
动态容许力矩	Ma: 152.1N·m, Mb: 165.5N·m, Mc: 192.4N·m
负荷允许伸出长度	600mm以下
感应器	①-LS, ②-HOME, ③+LS OMRON EE-SX674 ×3组
感应器出线长度	标准出线长度: 2M
基座材质	硬质挤压铝型材, 白色光泽
安装面精度要求	平面度0.05mm以下, P级0.02mm以下
防尘设计	不锈钢带密闭防尘, 适合洁净环境使用。
使用环境	0~40°C, 85%RH(无凝结)

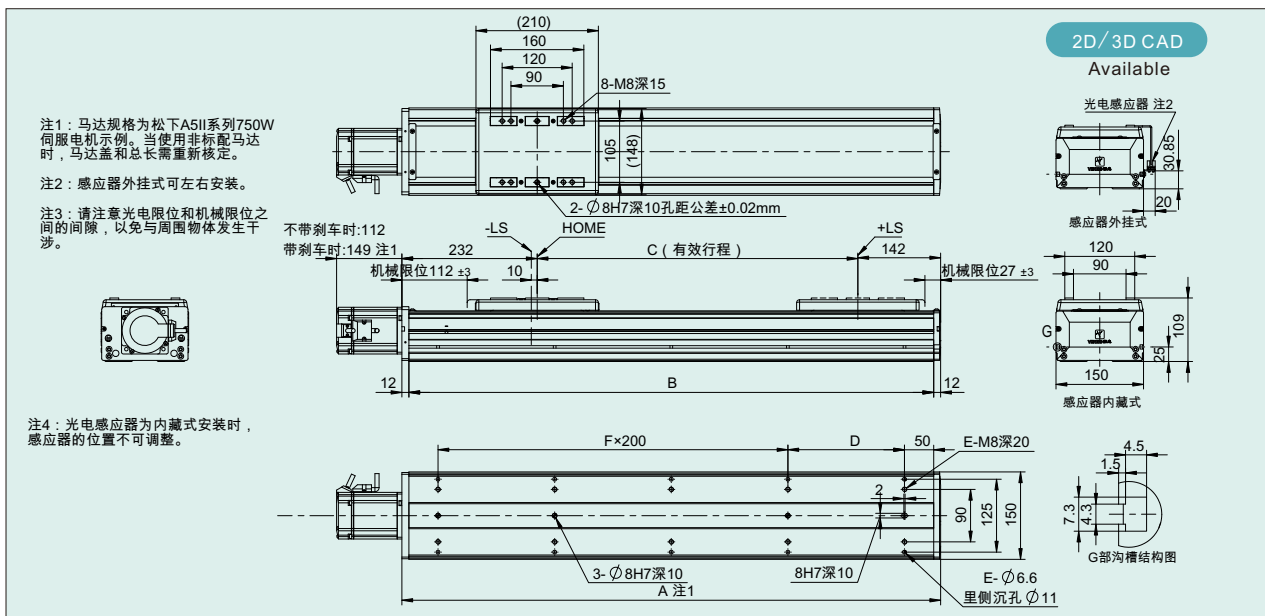


注1: 1G=9800mm/sec²。

注2: 使用非上述功率马达时请依据实际参数推算

注1: 动态容许力矩以直线运动单元行走寿命为10000km时的数值。

外型尺寸图 马达直连外露安装型



尺寸图代号说明 · 质量

单位: mm

有效行程	100	150	200	250	300	350	400	450	500	550	600	650	700	750	800	850	900	950	1000	1050	1100	1200	1300	1400	1500	1600
A	474	524	574	624	674	724	774	824	874	924	974	1024	1074	1124	1174	1224	1274	1324	1374	1424	1474	1574	1674	1774	1874	1974
B	450	500	550	600	650	700	750	800	850	900	950	1000	1050	1100	1150	1200	1250	1300	1350	1400	1450	1550	1650	1750	1850	1950
C	100	150	200	250	300	350	400	450	500	550	600	650	700	750	800	850	900	950	1000	1050	1100	1200	1300	1400	1500	1600
D	150	200	50	100	150	200	50	100	150	200	50	100	150	200	50	100	150	200	50	100	150	50	150	50	150	50
E	6	6	8	8	8	8	10	10	10	10	12	12	12	12	14	14	14	14	16	16	16	16	18	18	20	20
F	1	1	2	2	2	2	3	3	3	3	4	4	4	4	5	5	5	5	6	6	6	6	7	7	8	8
质量(kg)	14	14.6	15.2	15.8	16.4	17	17.6	18.2	18.8	19.4	20	20.6	21.2	21.8	22.4	23	23.6	24.2	24.8	25.4	26	27.2	28.4	29.6	30.8	32

注1: 重量不含马达。注2: 当行程超过1600mm时, 请向技术人员咨询。

GD002

选型提示

BSC-150 单轴机器人 滚珠螺杆型

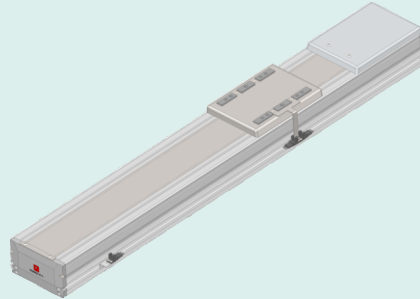
本体宽幅 150mm

马达直连内置型

■ 型号样式 BSC-150 - [] - [] - [] - [] - [] - [] - []

类别	宽幅	导程	行程	马达安装样式	精度等级	感应开关	马达规格	特殊选项
		P05: 5mm P10: 10mm P20: 20mm	100: 100mm ~ 1600: 1600mm (50mm区隔)	1: 马达直连内置安装	C: 普通级 P: 精密级	S: 三组, 内藏式 J: 三组, 外挂式左侧 K: 三组, 外挂式右侧 N: 无	□04: 400W伺服马达 □08: 750W伺服马达 □57: 57系列步进马达 □86: 86系列步进马达 (马达代号含义请参考P020页)	

1 马达直接安装型



特殊选项

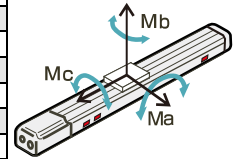
型式	说明	参照页
RH	原点变更到远离马达侧	P021
PN	光电传感器采用PNP型	P021
ST	行走平行度高精度定制	P021
BK	外观采用黑色光泽	P021
FB	特殊滑块长度	P021
Q	安装孔变更	P021
Z	马达客户自配	P021

基本规格

驱动功率(W)	400			750			
额定扭矩(N·m)	1.3			2.4			
滚珠丝杠导程(mm)	5	10	20	5	10	20	
最高速度(mm/sec)	250	500	1000	250	500	1000	
额定加速度(mm/sec ²) (注1)	0.15G	0.3G	0.3G	0.15G	0.3G	0.3G	
最大可搬重量(kg)	水平	120	80	40	150	120	80
	垂直	50	24	13	50	36	25
额定推力(N)	1470	735	367	2713	1356	678	
行程范围(mm)	100~1600(50间隔)						
马达额定转速	3000RPM						

普通规格

重复定位精度	C级±0.01mm, P级±0.005mm
驱动机构	C级Φ20mm转造C7级, P级Φ20mm研磨C5级
动态容许力矩	Ma: 152.1N·m, Mb: 165.5N·m, Mc: 192.4N·m
负荷允许伸出长度	600mm以下
感应器	①-LS, ②-HOME, ③+LS OMRON EE-SX674 ×3组
感应器出线长度	标准出线长度: 2M
基座材质	硬质挤压铝型材, 白色光泽
安装面精度要求	平面度0.05mm以下, P级0.02mm以下
防尘设计	不锈钢带密闭防尘, 适合洁净环境使用。
使用环境	0~40°C, 85%RH(无凝结)

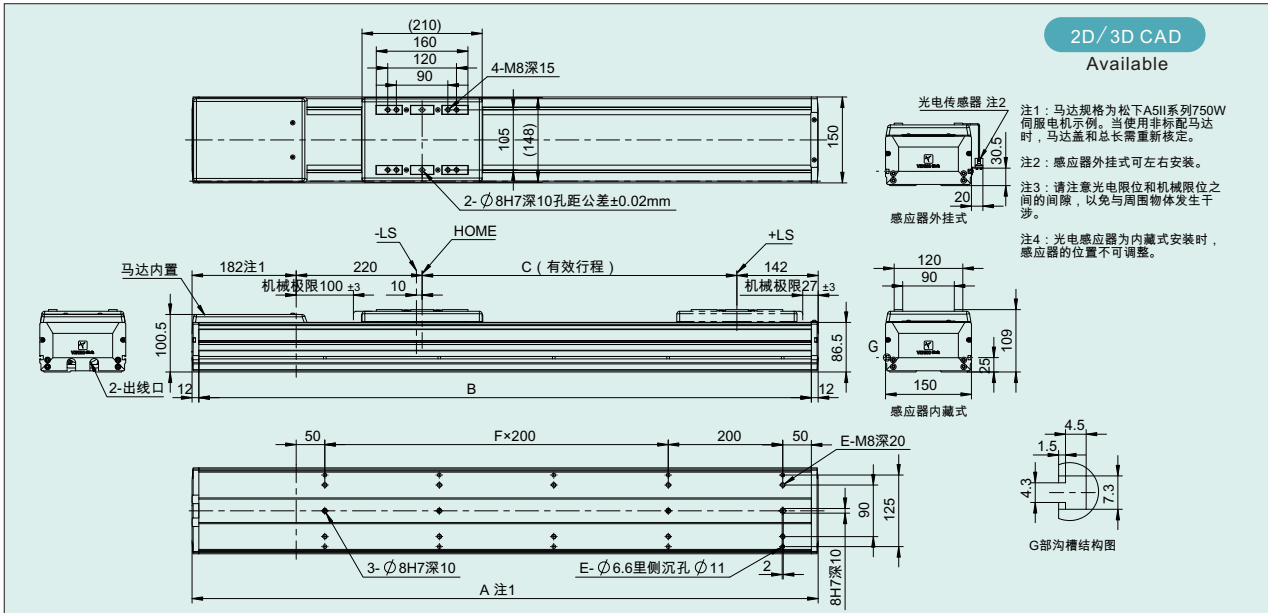


注1: 1G=9800mm/sec²。

注2: 使用非上述功率马达时请依据实际参数推算

注1: 动态容许力矩以直线运动单元行走寿命为10000km时的数值。

外型尺寸图 马达直接安装型



尺寸图代号说明 · 质量

单位: mm

有效行程	100	150	200	250	300	350	400	450	500	550	600	650	700	750	800	850	900	950	1000	1050	1100	1200	1300	1400	1500	1600
A	644	694	744	794	844	894	944	994	1044	1094	1144	1194	1244	1294	1344	1394	1444	1494	1544	1594	1644	1744	1844	1944	2044	2144
B	620	670	720	770	820	870	920	970	1020	1070	1120	1170	1220	1270	1320	1370	1420	1470	1520	1970	1620	1920	1920	1920	2020	2120
C	100	150	200	250	300	350	400	450	500	550	600	650	700	750	800	850	900	950	1000	1050	1100	1200	1300	1400	1500	1600
D	150	200	50	100	150	200	50	100	150	200	50	100	150	200	50	100	150	200	50	100	150	50	150	50	150	50
E	6	6	8	8	8	8	10	10	10	10	12	12	12	12	14	14	14	14	16	16	16	16	18	18	20	20
F	1	1	2	2	2	2	3	3	3	3	4	4	4	4	5	5	5	5	6	6	6	6	7	7	8	8
质量(kg)	14	14.6	15.2	15.8	16.4	17	17.6	18.2	18.8	19.4	20	20.6	21.2	21.8	22.4	23	23.6	24.2	24.8	25.4	26	27.2	28.4	29.6	30.8	32

注1: 重量不含马达。注2: 当行程超过1600mm时, 请向技术人员咨询。

☞ D002

选型提示

选型指南

IK系列
单轴机器人

IX系列
单轴机器人

BS系列
单轴机器人

BSC系列
单轴机器人

TSH系列
单轴机器人

TSC系列
单轴机器人

IRV2/IRV3系列
直交机器人

RC系列
机器人控制器

参考资料

BSC-50

BSC-75

BSC-100

BSC-100N

BSC-125

BSC-150

BSC-180

BSC-150 单轴机器人 滚珠螺杆型

本体宽幅 150mm

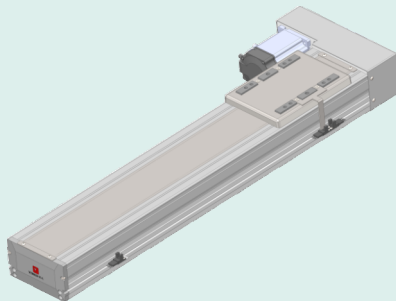
马达侧面安装型

滚珠丝杠型单轴机器人

■ 型号样式 BSC-150 - [] - [] - [] - [] - [] - [] - []

类别	宽幅	导程	行程	马达安装样式	精度等级	感应开关	马达规格	特殊选项
		P05: 5mm P10: 10mm P20: 20mm	100: 100mm ~ 1600: 1600mm (50mm区隔)	2R: 马达右侧安装 2L: 马达左侧安装	C: 普通级 P: 精密级	S: 三组, 内藏式 J: 三组, 外挂式左侧 K: 三组, 外挂式右侧 N: 无	□04□: 400W伺服马达 □08□: 750W伺服马达 □57□: 57系列步进马达 □86□: 86系列步进马达 (马达代号含义请参见P020页)	

2L/2R 马达侧面安装型



特殊选项

型式	说明	参照页
RH	原点变更到远离马达侧	P021
PN	光电传感器采用PNP型	P021
ST	行走平行度高精度定制	P021
BK	外观采用黑色光泽	P021
FB	特殊滑块长度	P021
Q	安装孔变更	P021
Z	马达客户自配	P021

基本规格

驱动功率(W)	400			750		
额定扭矩(N·m)	1.3			2.4		
滚珠丝杠导程(mm)	5	10	20	5	10	20
最高速度(mm/sec)	250	500	1000	250	500	1000
额定加速度(mm/sec ²) (注1)	0.15G	0.3G	0.3G	0.15G	0.3G	0.3G
最大可搬重量(kg)	水平		垂直			
	120	80	40	150	120	80
	50	24	13	50	36	25
额定推力(N)	1470	735	367	2713	1356	678
行程范围(mm)	100~1600(50间隔)					
马达额定转速	3000RPM					

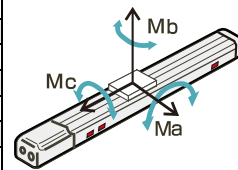
注1: 1G=9800mm/sec²。

注2: 使用非上述功率马达时请依据实际参数推算

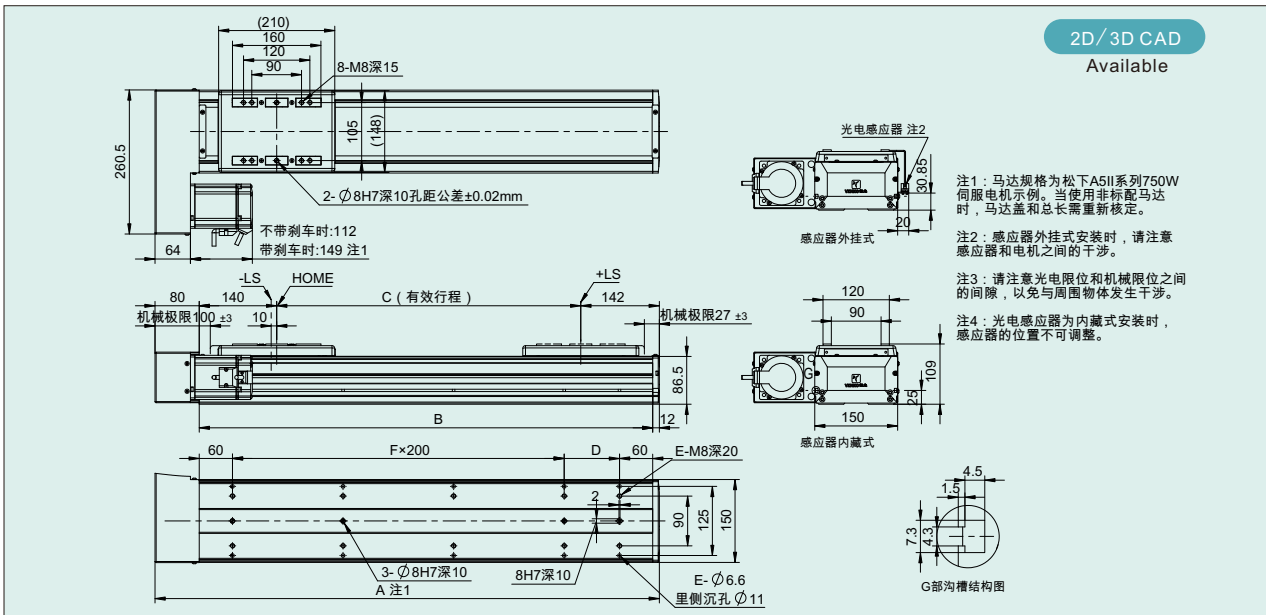
普通规格

重复定位精度	C级±0.01mm, P级±0.005mm
驱动机构	C级Φ20mm转造C7级, P级Φ20mm研磨C5级
动态容许力矩	Ma: 152.1N·m, Mb: 165.5N·m, Mc: 192.4N·m
负荷允许伸出长度	600mm以下
感应器	①-LS, ②-HOME, ③+LS OMRON EE-SX674 ×3组
感应器出线长度	标准出线长度: 2M
基座材质	硬质挤压铝型材, 白色光泽
安装面精度要求	平面度0.05mm以下, P级0.02mm以下
防尘设计	不锈钢带密闭防尘, 适合洁净环境使用。
使用环境	0~40℃, 85%RH(无凝结)

注1: 动态容许力矩以直线运动单元行走寿命为10000km时的数值。



外型尺寸图 马达侧面安装型



尺寸图代号说明 · 质量

单位: mm

有效行程	100	150	200	250	300	350	400	450	500	550	600	650	700	750	800	850	900	950	1000	1050	1100	1200	1300	1400	1500	1600
A	462	512	562	612	662	712	762	812	862	912	962	1012	1062	1112	1162	1212	1262	1312	1362	1412	1462	1562	1662	1762	1862	1962
B	370	420	470	520	570	620	670	720	770	820	870	920	970	1020	1070	1120	1170	1220	1270	1320	1370	1470	1570	1670	1770	1870
C	100	150	200	250	300	350	400	450	500	550	600	650	700	750	800	850	900	950	1000	1050	1100	1200	1300	1400	1500	1600
D	50	100	150	200	50	100	150	200	50	100	150	200	50	100	150	200	50	100	150	200	50	150	50	150	50	150
E	6	6	6	6	8	8	8	8	10	10	10	10	12	12	12	12	14	14	14	14	16	16	18	18	20	20
F	1	1	1	1	2	2	2	2	3	3	3	3	4	4	4	4	5	5	5	5	6	6	7	7	8	8
质量(kg)	12.5	13.1	13.7	14.3	14.9	15.5	16.1	16.7	17.3	17.9	18.5	19.1	19.7	20.3	20.9	21.5	22.1	22.7	23.3	23.9	24.5	25.7	26.9	28.1	29.3	30.5

注1: 重量不含马达。注2: 当行程超过1600mm时, 请向技术人员咨询。

☞ D002

选型提示

BSC-150 单轴机器人 滚珠螺杆型

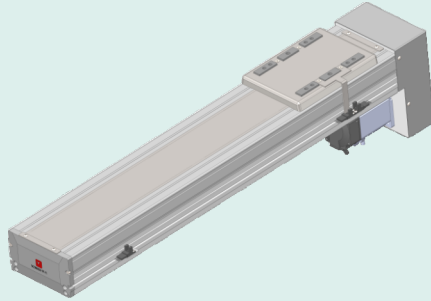
本体宽幅 150mm

马达底侧安装型

■ 型号样式 BSC-150 - [] - [] - [] - [] - [] - [] - []

类别	宽幅	导程	行程	马达安装样式	精度等级	感应开关	马达规格	特殊选项
	P05: 5mm P10: 10mm P20: 20mm	100: 100mm 1600: 1600mm (50mm区隔)	3: 马达底侧安装	C: 普通级 P: 精密级	S: 三组, 内藏式 J: 三组, 外挂式左侧 K: 三组, 外挂式右侧 N: 无	□04: 400W伺服马达 □08: 750W伺服马达 □57: 57系列步进马达 □86: 86系列步进马达 (马达代号含义请参见P020页)		

1 马达底侧安装型



特殊选项

型式	说明	参照页
RH	原点变更到远离马达侧	P021
PN	光电传感器采用PNP型	P021
ST	行走平行度高精度定制	P021
BK	外观采用黑色光泽	P021
FB	特殊滑块长度	P021
Q	安装孔变更	P021
Z	马达客户自配	P021

基本规格

驱动功率(W)	400			750			
额定扭矩(N·m)	1.3			2.4			
滚珠丝杠导程(mm)	5	10	20	5	10	20	
最高速度(mm/sec)	250	500	1000	250	500	1000	
额定加速度(mm/sec ²) (注1)	0.15G	0.3G	0.3G	0.15G	0.3G	0.3G	
最大可搬重量(kg)	水平	120	80	40	150	120	80
	垂直	50	24	13	50	36	25
额定推力(N)	1470	735	367	2713	1356	678	
行程范围(mm)	100~1600(50区隔)						
马达额定转速	3000RPM						

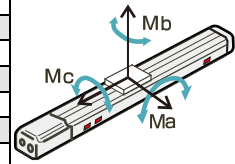
注1: 1G=9800mm/sec²。

注2: 使用非上述功率马达时请依据实际参数推算

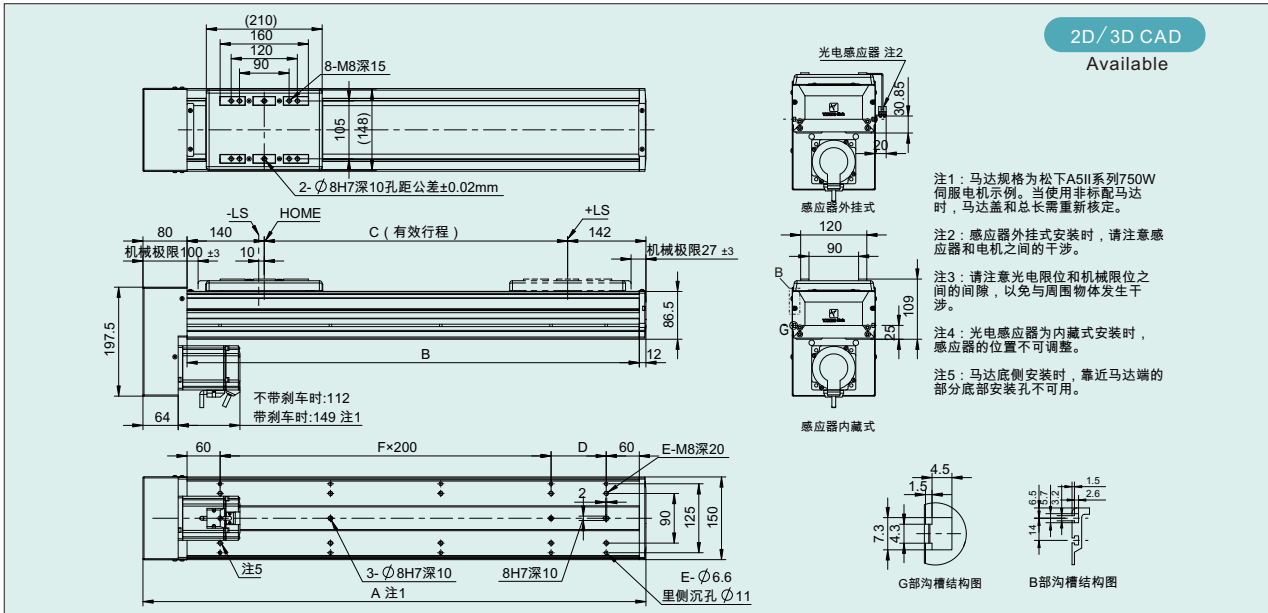
普通规格

重复定位精度	C级±0.01mm, P级±0.005mm
驱动机构	C级Φ20mm转造C7级, P级Φ20mm研磨C5级
动态容许力矩	Ma: 152.1N·m, Mb: 165.5N·m, Mc: 192.4N·m
负荷允许伸出长度	600mm以下
感应器	①-LS, ②-HOME, ③+LS OMRON EE-SX674 ×3组
感应器出线长度	标准出线长度:2M
基座材质	硬质挤压铝型材, 白色光泽
安装面精度要求	平面度0.05mm以下, P级0.02mm以下
防尘设计	不锈钢带密闭防尘, 适合洁净环境使用。
使用环境	0~40°C, 85%RH(无凝结)

注1: 动态容许力矩以直线运动单元行走寿命为10000km时的数值。



外型尺寸图 马达底侧安装型



尺寸图代号说明 · 质量

单位: mm

有效行程	100	150	200	250	300	350	400	450	500	550	600	650	700	750	800	850	900	950	1000	1050	1100	1200	1300	1400	1500	1600
A	462	512	562	612	662	712	762	812	862	912	962	1012	1062	1112	1162	1212	1262	1312	1362	1412	1462	1562	1662	1762	1862	1962
B	370	420	470	520	570	620	670	720	770	820	870	920	970	1020	1070	1120	1170	1220	1270	1320	1370	1470	1570	1670	1770	1870
C	100	150	200	250	300	350	400	450	500	550	600	650	700	750	800	850	900	950	1000	1050	1100	1200	1300	1400	1500	1600
D	50	100	150	200	50	100	150	200	50	100	150	200	50	100	150	200	50	100	150	200	50	150	50	150	50	150
E	6	6	6	6	8	8	8	8	10	10	10	10	12	12	12	12	14	14	14	14	16	16	18	18	20	20
F	1	1	1	1	2	2	2	2	3	3	3	3	4	4	4	4	5	5	5	5	6	6	7	7	8	8
质量(kg)	12.5	13.1	13.7	14.3	14.9	15.5	16.1	16.7	17.3	17.9	18.5	19.1	19.7	20.3	20.9	21.5	22.1	22.7	23.3	23.9	24.5	25.7	26.9	28.1	29.3	30.5

注1: 重量不含马达。注2: 当行程超过1600mm时, 请向技术人员咨询。

☞ D002

选型提示

选型指南

IK系列
单轴机器人

IX系列
单轴机器人

BS系列
单轴机器人

BSC系列
单轴机器人

TSH系列
单轴机器人

TSC系列
单轴机器人

IRV2/IRV3系列
直交机器人

RC系列
机器人控制器

参考资料

BSC-50

BSC-75

BSC-100

BSC-100N

BSC-125

BSC-150

BSC-180