

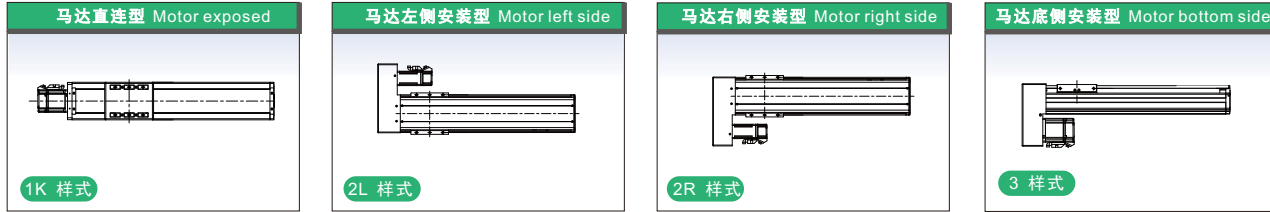
FX-05N 导轨内嵌型电动滑台 Build-in guideway actuator

本体宽幅54mm Actuator width 54mm

滚珠丝杠驱动型
Ballscrew driven

■ 型号 Model	FX-05N - ① - ② - ③ - ④ - ⑤ - ⑥ - ⑦								
	类别 Series	宽幅 Width	导程 Lead	行程 Stroke	马达安装样式 Motor position	精度等级 Precision	感应开关 Sensor	马达规格 Motor Spec.	特殊选项 Options
	05N: 54mm(高端型) 05E: 54mm(经济型)*		P05: 5mm P10: 10mm P20: 20mm	50: 50mm ~ 800: 800mm (50mm间隔) (50mm increment)	1K: 马达直连外露型 Motor exposed 2L: 马达左折 Motor left side 2R: 马达右折 Motor right side 3: 马达下折 Motor bottom side	C: 普通级 Standard P: 精密级 Precision	J: 三组, 外挂式左侧 3 sets, Outside left K: 三组, 外挂式右侧 3 sets, Outside right N: 无 None	□01□: 100W伺服马达 100W Servo motor (马达代号含义请参见A003页) (Motor code refer to A003)	Z: 电机客户自备 Motor provided by customers

注*: 经济型和高端型外形尺寸相同, 配置有区别, 请与销售人员确认。



■ 技术参数 Specification

AC伺服电机功率 AC Servo Motor Output (W)	100		
额定扭矩 Rated Torque (N·m)	0.32		
滚珠丝杠导程 Ballscrew Lead (mm)	5	10	20
最高速度 Maximum Speed (mm/sec)	250	500	1000
额定加速度 Rated Acceleration (mm/sec ²) (※1)	0.3G	0.3G	0.3G
最大可搬重量(kg) Maximum Payload	水平 Horizontal	30	15
	垂直 Vertical	10	5
额定推力 Rated Thrust (N)	361.7	180.9	90.5
行程范围 Stroke (mm)	50~800 (50间隔 50 increment)		
马达额定转速 Rated speed of motor (RPM)	3000		

注1 Note 1: 1G=9800mm/sec². 注2 Note 2: 需满足额定加速度、容许力矩和最大伸出量条件。

■ 通用规格 Common Specifications

重复定位精度 Positioning repeatability	C级±0.01mm, P级±0.005mm
驱动方式 Drive method	Φ12mm C7级/C5级 ballscrew Φ12mm Rolled C7/C5
动态容许力矩 (注1) Dynamic allowable moment (Note 1)	Ma: 13.8N·m, Mb: 13.8N·m, Mc: 20.2N·m
负荷允许伸出长度 Overhang load length	300mm以下 300mm max.
感应器 Sensors	①-LS, ②-HOME, ③+LS, NPN, 24V DC
感应器线缆长度 Sensor cable length	2m
基座材质 Base material	挤压铝型材, 白色光泽 Aluminum, with white alumite treatment
安装面精度要求 Mounting plate flatness	平面度0.05mm以下 flatness 0.05mm max.
使用环境 Ambient temperature/humidity	0~40°C, 85%RH(无凝结 non-condensing)

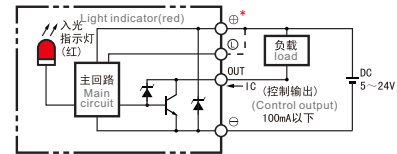
注1: 行走寿命为10000km时的数值。
Note 1: When the traveling life is 10000 km.

■ 常用电机品牌及规格 Suitable Motor Brand

电机品牌 Brand	电机功率 Output	电机标记 Mark	制动器 Brake	电源电压 AC-Voltage	伺服电机型号 Motor Model	伺服驱动器型号 Driver Model	控制方式 Control Type	线缆配置 Cables
松下 Panasonic	100 W	P01	无制动器(水平安装) No brake (Horizontal)	220 V	MSMF012L1U	MADLN05SE	脉冲型 Pulse type	3M/5M
		P01B	有制动器(垂直安装) With brake (Vertical)	220 V	MSMF012L1V	MADLN05SE	脉冲型 Pulse type	3M/5M
三菱 Mitsubishi	100 W	M01	无制动器(水平安装) No brake (Horizontal)	220V	HG-KN13J-S100	MR-JE-10A	脉冲型 Pulse type	3M/5M
		M01B	有制动器(垂直安装) With brake (Vertical)	220V	HG-KN13BJ-S100	MR-JE-10A	脉冲型 Pulse type	3M/5M

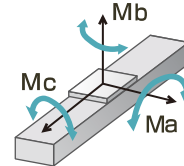
※: 选用非上述品牌电机时, 客户需提供电机的规格和安装尺寸图。

■ 感应器接线图 Sensor Layout



* 端子配置因型号而异, 请通过外形尺寸图进行确认。
The terminal configuration is different from the model, please confirm by the outline size chart.

■ 动态容许力矩 Dynamic allowable moment



注意
※1: 动态容许力矩为寿命指标, 计算工作力矩时, 应综合考虑负载本身重力产生的力矩和加速情况下产生的额外力矩。
※2: 即使满足负载和力矩容许范围, 当负载伸出长度过大时, 负载末端在定位时依然可能产生抖动或共振, 此时因适当下调和放宽动作条件。

选型指南

FX/IX/IXA系列
内嵌型电动滑台

LMF系列
内嵌直线电机模组

RCP系列
一体式智能电缸

EG系列
电动夹爪

RM系列
旋转平台

BS/BSC系列
标轨丝杠模组

TSH/TSC/IK系列
标轨皮带模组

IRV2/IRV3系列
直交机器人

参考资料

FX-05N

FX-07N

FX-08N

FX-10N

FX-12N

FX-15N

FX-05N 导轨内嵌型电动滑台 Build-in guideway actuator

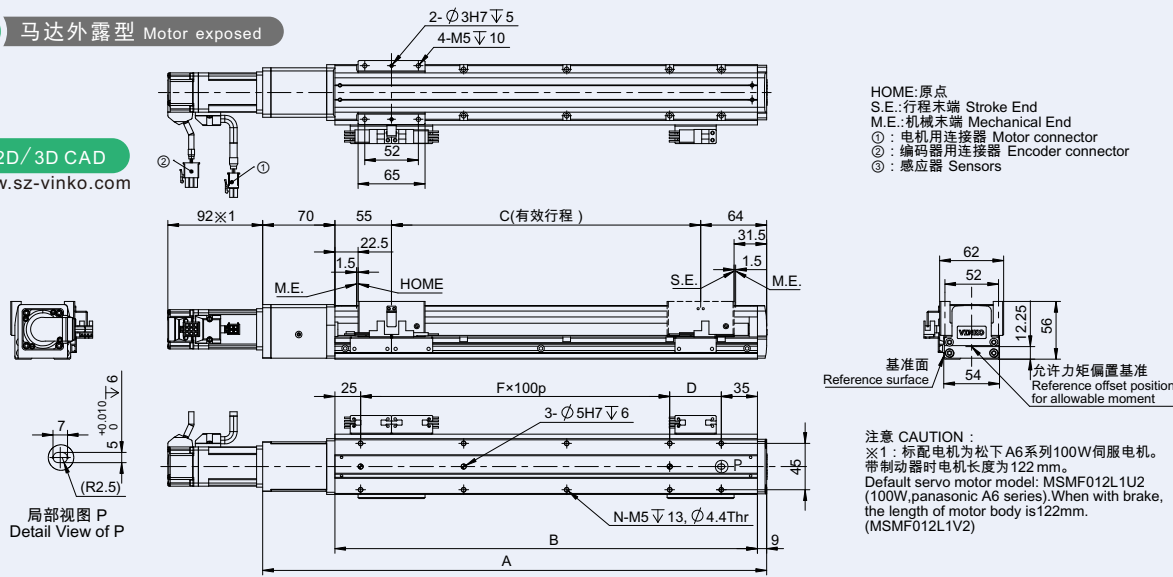
本体宽幅54mm Actuator width 54mm

滚珠丝杠驱动型
Ballscrew driven

外型尺寸图 Diagram

1K 马达外露型 Motor exposed

2D/3D CAD
www.sz-vinko.com



尺寸图代号说明 · 质量 Dimensions, Mass

单位Unit: mm

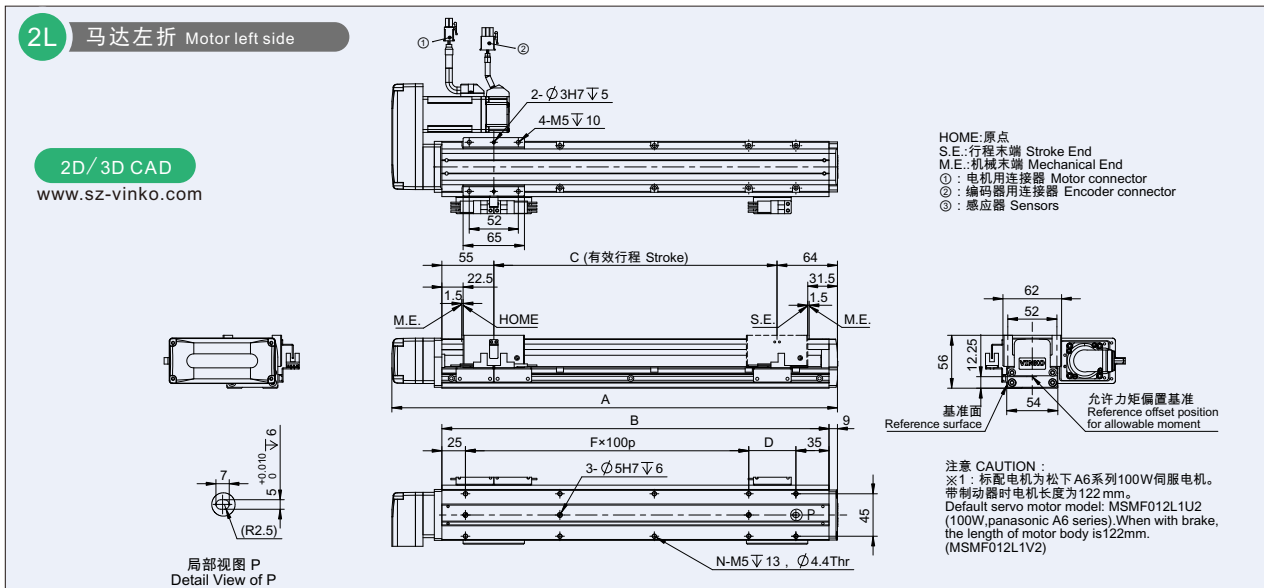
有效行程 Stroke	50	100	150	200	250	300	350	400	450	500	550	600	650	700	750	800
A	239	289	339	389	439	489	539	589	639	689	739	789	839	889	939	989
B	160	210	260	310	360	410	460	510	560	610	660	710	760	810	860	910
C	50	100	150	200	250	300	350	400	450	500	550	600	650	700	750	800
D	100	50	100	50	100	50	100	50	100	50	100	50	100	50	100	50
F	0	1	1	2	2	3	3	4	4	5	5	6	6	7	7	8
N	4	6	6	8	8	10	10	12	12	14	14	16	16	18	18	20
质量 Mass(kg)	1.6	1.75	1.9	2.05	2.2	2.35	2.5	2.65	2.8	2.95	3.1	3.25	3.4	3.55	3.7	3.85

注1: 重量不含马达。 Note 1: The motor mass is not included.

外型尺寸图 Diagram

2L 马达左折 Motor left side

2D/3D CAD
www.sz-vinko.com



尺寸图代号说明 · 质量 Dimensions, Mass

单位Unit: mm

有效行程 Stroke	50	100	150	200	250	300	350	400	450	500	550	600	650	700	750	800
A	222	272	322	372	422	472	522	572	622	672	722	772	822	872	922	972
B	160	210	260	310	360	410	460	510	560	610	660	710	760	810	860	910
C	50	100	150	200	250	300	350	400	450	500	550	600	650	700	750	800
D	100	50	100	50	100	50	100	50	100	50	100	50	100	50	100	50
F	0	1	1	2	2	3	3	4	4	5	5	6	6	7	7	8
N	4	6	6	8	8	10	10	12	12	14	14	16	16	18	18	20
质量 Mass(kg)	1.55	1.7	1.85	2	2.15	2.3	2.45	2.6	2.75	2.9	3.05	3.2	3.35	3.5	3.65	3.8

注1: 重量不含马达。 Note 1: The motor mass is not included.

导轨内嵌型电动滑台

FX-05N

FX-07N

FX-08N

FX-10N

FX-12N

FX-15N

FX-05N 导轨内嵌型电动滑台 Build-in guideway actuator

本体宽幅54mm Actuator width 54mm

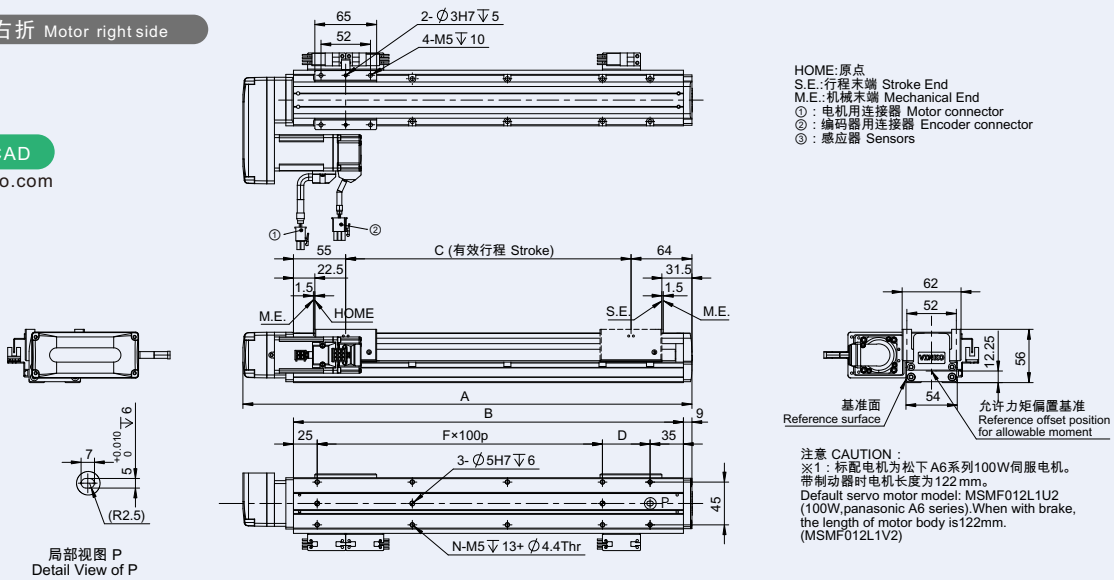
滚珠丝杠驱动型
Ballscrew driven

http://www.sz-vinko.com

外型尺寸图 Diagram

2R 马达右折 Motor right side

2D/3D CAD
www.sz-vinko.com



尺寸图代号说明 · 质量 Dimensions, Mass

单位Unit: mm

有效行程 Stroke	50	100	150	200	250	300	350	400	450	500	550	600	650	700	750	800
A	222	272	322	372	422	472	522	572	622	672	722	772	822	872	922	972
B	160	210	260	310	360	410	460	510	560	610	660	710	760	810	860	910
C	50	100	150	200	250	300	350	400	450	500	550	600	650	700	750	800
D	100	50	100	50	100	50	100	50	100	50	100	50	100	50	100	50
F	0	1	1	2	2	3	3	4	4	5	5	6	6	7	7	8
N	4	6	6	8	8	10	10	12	12	14	14	16	16	18	18	20
质量 Mass(kg)	1.55	1.7	1.85	2	2.15	2.3	2.45	2.6	2.75	2.9	3.05	3.2	3.35	3.5	3.65	3.8

注1: 重量不含马达。 Note 1: The motor mass is not included.

FX-05N

FX-07N

FX-08N

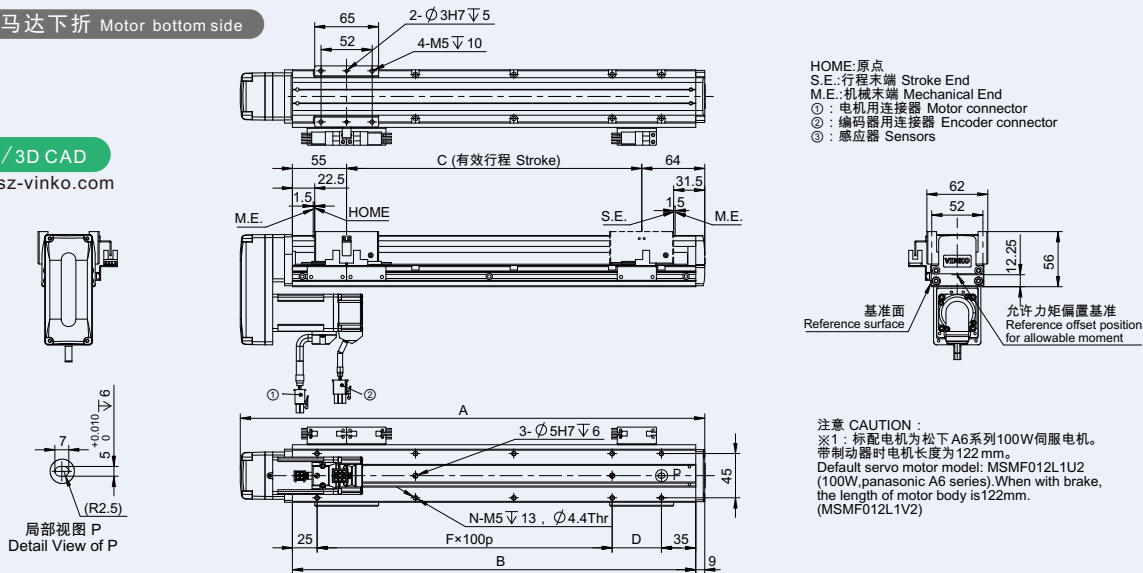
FX-10N

FX-12N

FX-15N

3 马达下折 Motor bottom side

2D/3D CAD
www.sz-vinko.com



尺寸图代号说明 · 质量 Dimensions, Mass

单位Unit: mm

有效行程 Stroke	50	100	150	200	250	300	350	400	450	500	550	600	650	700	750	800
A	222	272	322	372	422	472	522	572	622	672	722	772	822	872	922	972
B	160	210	260	310	360	410	460	510	560	610	660	710	760	810	860	910
C	50	100	150	200	250	300	350	400	450	500	550	600	650	700	750	800
D	100	50	100	50	100	50	100	50	100	50	100	50	100	50	100	50
F	0	1	1	2	2	3	3	4	4	5	5	6	6	7	7	8
N	4	6	6	8	8	10	10	12	12	14	14	16	16	18	18	20
质量 Mass(kg)	1.55	1.7	1.85	2	2.15	2.3	2.45	2.6	2.75	2.9	3.05	3.2	3.35	3.5	3.65	3.8

注1: 重量不含马达。 Note 1: The motor mass is not included.