

IX-10N 导轨内嵌型电动滑台 Build-in guideway actuator

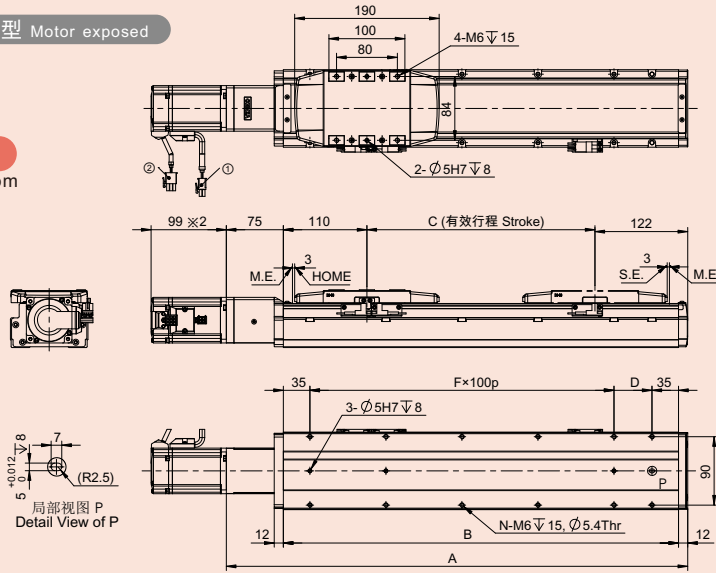
本体宽幅 102mm Actuator width 102mm

滚珠丝杠驱动型
Ballscrew driven

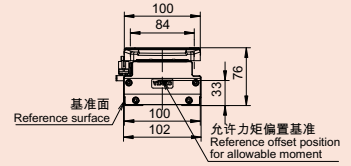
外型尺寸图 Diagram

1K 马达外露型 Motor exposed

2D/3D CAD
www.sz-vinko.com



HOME:原点
S.E.:行程末端 Stroke End
M.E.:机械末端 Mechanical End
①: 电机用连接器 Motor connector
②: 编码器用连接器 Encoder connector
③: 感应器 Sensors



注意 CAUTION:
※1: 标配电机为松下A6系列400W伺服电机。带制动器时电机长度为135.5mm。
Default servo motor model: MSMF042L1U2 (200W, panasonic A6 series). When with brake, the length of motor body is 135.5mm. (MSMF042L1V2)

尺寸图代号说明 · 质量 Dimensions, Mass

单位Unit: mm

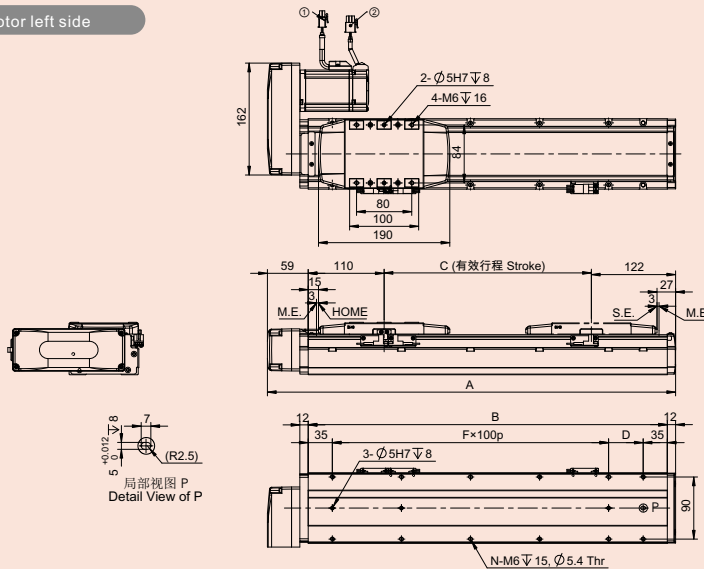
有效行程 Stroke	50	100	150	200	250	300	350	400	450	500	550	600	650	700	750	800	850	900	950	1000	1050	1100	1150	1200	1250
A	357	407	457	507	557	607	657	707	757	807	857	907	957	1007	1057	1107	1157	1207	1257	1307	1357	1407	1457	1507	1557
B	270	320	370	420	470	520	570	620	670	720	770	820	870	920	970	1020	1070	1120	1170	1220	1270	1320	1370	1420	1470
C	50	100	150	200	250	300	350	400	450	500	550	600	650	700	750	800	850	900	950	1000	1050	1100	1150	1200	1250
D	100	50	100	50	100	50	100	50	100	50	100	50	100	50	100	50	100	50	100	50	100	50	100	50	10
F	1	2	2	3	3	4	4	5	5	6	6	7	7	8	8	9	9	10	10	11	11	12	12	13	13
N	6	8	8	10	10	12	12	14	14	16	16	18	18	20	20	22	22	24	24	26	26	28	28	30	30
质量 Mass (kg)	4.5	4.9	5.4	5.9	6.3	6.8	7.3	7.7	8.2	8.7	9.2	9.6	10	10.6	11	11.5	12	12.4	12.9	13.4	13.9	14.3	14.8	15.3	15.7

注1: 重量不含马达。 Note 1: The motor mass is not included.

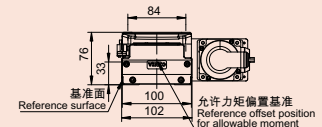
外型尺寸图 Diagram

2L 马达左折 Motor left side

2D/3D CAD
www.sz-vinko.com



HOME:原点
S.E.:行程末端 Stroke End
M.E.:机械末端 Mechanical End
①: 电机用连接器 Motor connector
②: 编码器用连接器 Encoder connector
③: 感应器 Sensors



注意 CAUTION:
※1: 标配电机为松下A6系列400W伺服电机。带制动器时电机长度为135.5mm。
Default servo motor model: MSMF042L1U2 (200W, panasonic A6 series). When with brake, the length of motor body is 135.5mm. (MSMF042L1V2)

尺寸图代号说明 · 质量 Dimensions, Mass

单位Unit: mm

有效行程 Stroke	50	100	150	200	250	300	350	400	450	500	550	600	650	700	750	800	850	900	950	1000	1050	1100	1150	1200	1250
A	341	391	441	491	541	591	641	691	741	791	841	891	941	991	1041	1091	1141	1191	1241	1291	1341	1391	1441	1491	1541
B	270	320	370	420	470	520	570	620	670	720	770	820	870	920	970	1020	1070	1120	1170	1220	1270	1320	1370	1420	1470
C	50	100	150	200	250	300	350	400	450	500	550	600	650	700	750	800	850	900	950	1000	1050	1100	1150	1200	1250
D	100	50	100	50	100	50	100	50	100	50	100	50	100	50	100	50	100	50	100	50	100	50	100	50	10
F	1	2	2	3	3	4	4	5	5	6	6	7	7	8	8	9	9	10	10	11	11	12	12	13	13
N	6	8	8	10	10	12	12	14	14	16	16	18	18	20	20	22	22	24	24	26	26	28	28	30	30
质量 Mass (kg)	4.7	5.1	5.6	6.1	6.5	7	7.5	7.9	8.4	8.9	9.4	9.8	10	10.8	11.2	11.7	12.2	12.6	13.1	13.6	14.1	14.5	15	15.5	15.9

注1: 重量不含马达。 Note 1: The motor mass is not included.

IX-10N

导轨内嵌型电动滑台 Build-in guideway actuator
 本体宽幅102mm Actuator width 102mm

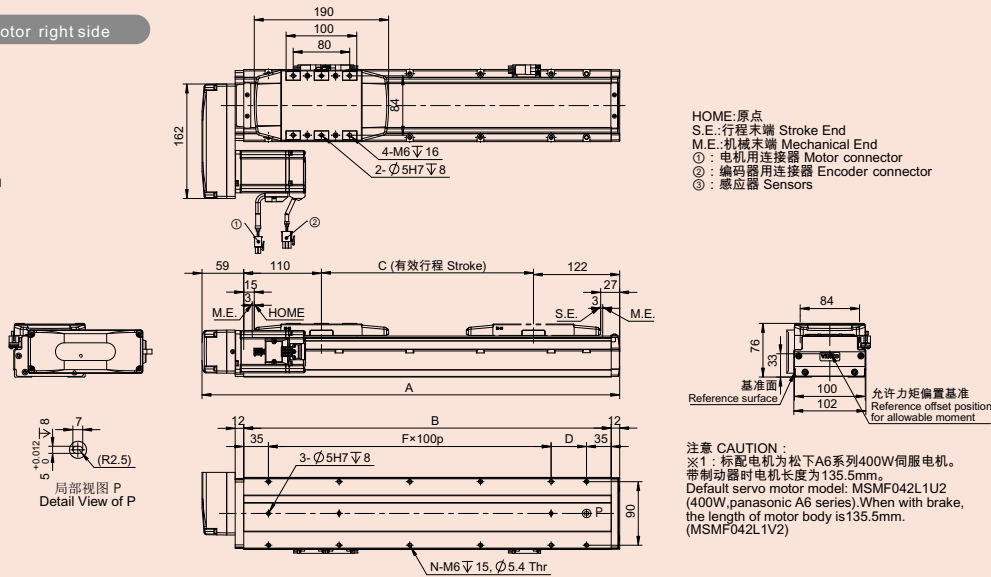
滚珠丝杠驱动型
 Ballscrew driven

http://www.sz-vinko.com

外型尺寸图 Diagram

2R 马达右折 Motor right side

2D/3D CAD
 www.sz-vinko.com



尺寸图代号说明 · 质量 Dimensions, Mass

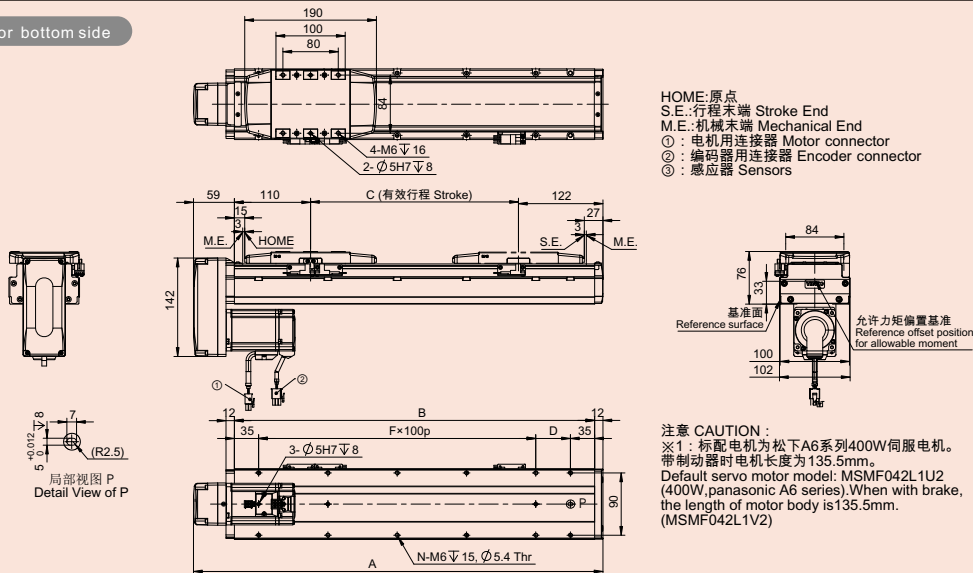
单位Unit: mm

有效行程 Stroke	50	100	150	200	250	300	350	400	450	500	550	600	650	700	750	800	850	900	950	1000	1050	1100	1150	1200	1250
A	341	391	441	491	541	591	641	691	741	791	841	891	941	991	1041	1091	1141	1191	1241	1291	1341	1391	1441	1491	1541
B	270	320	370	420	470	520	570	620	670	720	770	820	870	920	970	1020	1070	1120	1170	1220	1270	1320	1370	1420	1470
C	50	100	150	200	250	300	350	400	450	500	550	600	650	700	750	800	850	900	950	1000	1050	1100	1150	1200	1250
D	100	50	100	50	100	50	100	50	100	50	100	50	100	50	100	50	100	50	100	50	100	50	100	50	10
F	1	2	2	3	3	4	4	5	5	6	6	7	7	8	8	9	9	10	10	11	11	12	12	13	13
N	6	8	8	10	10	12	12	14	14	16	16	18	18	20	20	22	22	24	24	26	26	28	28	30	30
质量 Mass (kg)	4.7	5.1	5.6	6.1	6.5	7	7.5	7.9	8.4	8.9	9.4	9.8	10	10.8	11.2	11.7	12.2	12.6	13.1	13.6	14.1	14.5	15	15.5	15.9

注1: 重量不含马达。 Note 1: The motor mass is not included.

3 马达下折 Motor bottom side

2D/3D CAD
 www.sz-vinko.com



尺寸图代号说明 · 质量 Dimensions, Mass

单位Unit: mm

有效行程 Stroke	50	100	150	200	250	300	350	400	450	500	550	600	650	700	750	800	850	900	950	1000	1050	1100	1150	1200	1250
A	341	391	441	491	541	591	641	691	741	791	841	891	941	991	1041	1091	1141	1191	1241	1291	1341	1391	1441	1491	1541
B	270	320	370	420	470	520	570	620	670	720	770	820	870	920	970	1020	1070	1120	1170	1220	1270	1320	1370	1420	1470
C	50	100	150	200	250	300	350	400	450	500	550	600	650	700	750	800	850	900	950	1000	1050	1100	1150	1200	1250
D	100	50	100	50	100	50	100	50	100	50	100	50	100	50	100	50	100	50	100	50	100	50	100	50	10
F	1	2	2	3	3	4	4	5	5	6	6	7	7	8	8	9	9	10	10	11	11	12	12	13	13
N	6	8	8	10	10	12	12	14	14	16	16	18	18	20	20	22	22	24	24	26	26	28	28	30	30
质量 Mass (kg)	4.7	5.1	5.6	6.1	6.5	7	7.5	7.9	8.4	8.9	9.4	9.8	10	10.8	11.2	11.7	12.2	12.6	13.1	13.6	14.1	14.5	15	15.5	15.9

注1: 重量不含马达。 Note 1: The motor mass is not included.

选型指南

IK系列
 单轴机器人

IX系列
 单轴机器人

BS系列
 单轴机器人

BSC系列
 单轴机器人

TSN系列
 单轴机器人

TSC系列
 单轴机器人

IRV2/IRV3系列
 直交机器人

RC系列
 机器人控制器

参考资料

IX-04N

IX-05N

IX-07N

IX-08N

IX-10N

IX-12N